

## 尿管アクセスシース GM01

### 再使用禁止

#### 【禁忌・禁止】

##### 1. 使用方法

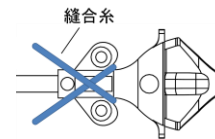
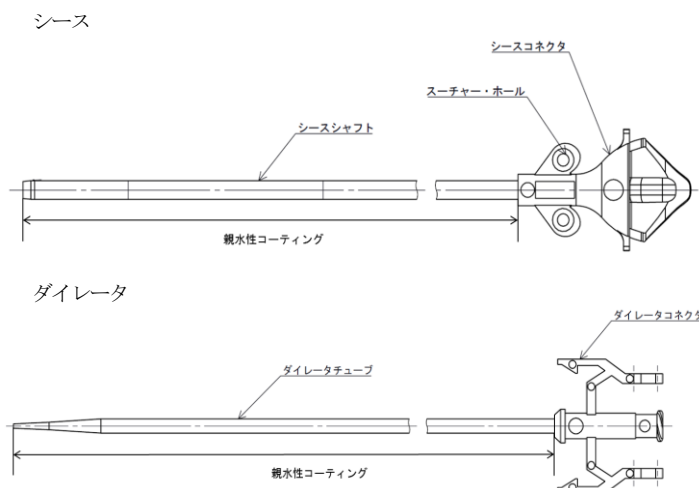
- (1) 再使用禁止
- (2) 再滅菌禁止

##### 2. 適用対象（患者）

- (1) 造影剤等、施術に必要な薬剤に対して重篤なアレルギーのある患者。  
[ショック等の合併症を引き起こすおそれがある。]
- (2) 泌尿器系の逆行性手技又は順行性手技に禁忌を有する患者。  
[組織を損傷させるおそれがある。]
- (3) 凝血障害や薬剤性抗凝固作用による血液凝固異常を有する患者。  
[出血に関連して有害事象を生じるおそれがある。]
- (4) 尿路に高度の狭窄、屈曲がある患者。  
[本品の使用が制限されるおそれがある。]
- (5) 尿路の遠位部に閉塞を引き起こす大型の尿路結石がある患者。  
[尿管の閉塞や組織を損傷させるおそれがある。]

#### 【形状・構造及び原理等】

##### 1. 構造図



原材料：ポリエーテルブロックアミド  
ポリアミド  
ポリテトラフルオロエチレン  
親水性コーティング

##### 2. 原理

尿管・尿道に挿入することにより尿管・尿道を拡張し、内視鏡及びカテーテル、ガイドワイヤ等の内視鏡用処置具を導入又は操作する。

#### 【使用目的又は効果】

##### 使用目的

本品は、内視鏡的手技に使用する機器であり、内視鏡及びカテーテル、ガイドワイヤ等の内視鏡用処置具の導入又は操作のために尿管・尿道を拡張又は拡大することを目的として用いられる。また、本品は灌流液の導入、排液、造影、尿路の確保等を目的として用いられる。

#### 【使用方法等】

##### 使用方法

- (1) 個包装袋から台紙とともに慎重に取り出し、折り曲げないように台紙から取り外す。

**【注意】** 個包装袋及び台紙が曲がった状態で引き抜かないこと。[本品が損傷するおそれがある。]

- (2) 0.89mm (0.035インチ) 又は 0.97mm (0.038インチ) のガイドワイヤ（本品に含まない）を尿路内の目的の位置に配置する。
- (3) 使用前に、シース及びダイレータを生理食塩液または滅菌水の入った容器に入れ、親水性コーティングの潤滑性を十分に発現させる。  
**【注意】** 親水性コーティングの潤滑性を十分に発現させずに使用しないこと。[尿路への挿入時の抵抗が増し、本品の損傷や、尿路内を傷付けるおそれがある。]
- (4) ダイレータをシース内に完全に挿入し、ダイレータコネクタをシースコネクタに嵌まり込むまで押し込んで固定させ組み合わせる。  
**【注意】** ダイレータコネクタをシースコネクタに嵌め込まずに使用してはならない。[挿入中にダイレータが脱落するおそれがある。]
- (5) シースとダイレータの組み合わせを、ガイドワイヤに沿って透視下で目的の位置まで挿入する。  
**【注意】** シースのみで尿路に挿入してはならない。[本品の損傷や、尿路内を傷つけるおそれがある。]
- (6) 目的の位置に配置されたら、シースの位置を保持しつつ、ダイレータコネクタをつかんでダイレータをゆっくり抜去する。
- (7) シースは、必要に応じて外科用ドレープ（本品に含まない）へ固定してもよい。固定するには、シースコネクタのスーチャー・ホールに縫合糸（本品に含まない）を通す、又は図のようにたすき掛けをして固定する。

- (8) シースを通して必要な器具を挿入する。  
**【注意】** 本品を操作する際や、本品に器具を挿入する際は過度な力を加えたり、無理な操作をしないこと。[本品や器具が破損し部品が脱落する、患者への損傷を引き起こすおそれがある。]
- (9) 逆行性尿路造影を行う場合には、ダイレータをシース内に再挿入し、ダイレータコネクタをシースコネクタに嵌まり込むまで押し込んで固定させ組み合わせてから、ダイレータコネクタにシリンジを嵌合させて造影剤を注入する。
- (10) 手技が終了したら、本品を慎重に抜去する。

#### 【使用上の注意】

##### 1. 不具合・有害事象

###### <重大な不具合>

本品の使用に伴い、以下のような不具合のおそれがあるが、これらに限られるものではない。

- (1) 本品の破損、断裂
- (2) 本品の挿入及び抜去困難
- (3) 本品の内腔の閉塞

###### <重大な有害事象>

本品の使用に伴い、以下のような有害事象のおそれがあるが、これらに限られるものではない。

- (1) 粘膜への刺激、炎症又は浮腫
- (2) 感染症
- (3) 尿管狭窄
- (4) 尿道、膀胱又は尿管の穿孔/断裂
- (5) その他、尿管への損傷

##### 2. 妊婦、産婦、授乳婦及び小児等への適用

- (1) 妊婦又は妊娠している可能性のある患者に対しては、X線による胎児への影響を考慮すること。
- (2) 超音波碎石機、電気水圧衝撃波結石破碎装置を使用する際は胎児への影響を考慮すること。

**【保管方法及び有効期間等】**

**1. 保管方法**

(1) 高温多湿、直射日光及び水濡れを避けて保管すること。

**2. 有効期間**

包装ラベルに記載されている使用期限欄を参照すること。(自己認証による。)

**\* 【製造販売業者及び製造業者の氏名又は名称等】**

\*製造販売元：ニプロバスキュラー株式会社

電話番号：052-269-5300

L05830001X